

Dimmer de painel de vidro rotativo AC Triac

Modelo nº: S1-K

Escurecimento rotativo/painel de vidro/borda de ataque ou borda de fuga/controlado remoto sem fio



Características

- Painel de vidro rotativo com dimmer de corte de fase AC, saída de 1 canal.
- Para regular e ligar lâmpadas LED reguláveis de cor única, lâmpadas incandescentes e halógenas tradicionais.
- Gire o botão para alterar o brilho, suporte para operação de pressão e pressão longa.
- 256 níveis de 0-100% de escurecimento suave sem qualquer flash.
- Dimerização da borda de ataque ou da borda de fuga definida pelo interruptor DIP.
- Tempo de ativação/desativação da luz 3s selecionável.
- Compatibilidade com controle remoto de regulação de intensidade de zona única ou zona múltipla RF 2.4G.
- Proteção contra superaquecimento/sobrecarga, recuperação automática.
- Painel de vidro branco e preto disponível.

CE RoHS LVD

Parâmetros técnicos

Entrada e saída	
Tensão de entrada	AC100-240V
Voltagem de saída	AC100-240V
Corrente de saída	Máx. 1,5A
Potência de saída	150-360 W

Segurança e EMC	
Padrão EMC (EMC)	ETSI EN 301 489-1 V2.2.3 ETSI EN 301 489-17 V3.2.4
Padrão de segurança (LVD)	EN 62368-1:2020+A11:2020
Equipamento de rádio (VERMELHO)	ETSI EN 300 328 V2.2.2
Certificação	Mitração EMC LVD, VERMELHO

garantia	
garantia	5 anos

Dados de escurecimento	
Sinal de entrada	Botão giratório + RF 2.4 GHz
Distância de controle de RF	10m (espaço sem barreiras)
Nível de escurecimento	256 níveis
Faixa de escurecimento	0 -100%

Ambiente	
Temperatura de operação	Ela: -30 °C ~ +55 °C
Temperatura da caixa (Máx.)	Tc :+85 °C
Classificação IP	IP20

Peso	
Peso líquido	0,181kg
Peso bruto	0,234kg

Tipos de carga compatíveis

Tipo de carga	Carga máxima	Observações
Lâmpadas LED reguláveis	200W a 220V 100 W a 110 V	Devido à variedade de designs de lâmpadas LED, o número máximo de lâmpadas LED depende ainda mais do resultado do fator de potência quando conectado ao dimmer.
Triac regulável Drivers de LED	200W a 220V 100 W a 110 V	O número máximo permitido de drivers é 200 W dividido pela potência nominal da placa de identificação do driver e certifique-se de que a corrente de pico não seja superior a 2 vezes 65 A.
Iluminação incandescente, Lâmpadas halógenas de alta tensão	400W a 220V 200W a 110V	

Estruturas e Instalações Mecânicas

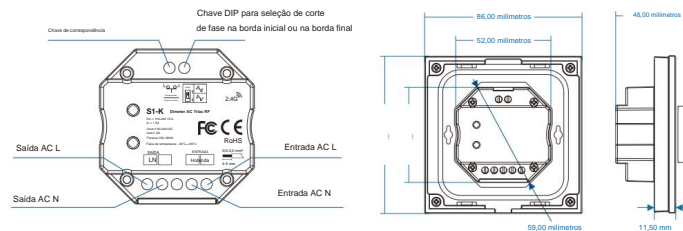
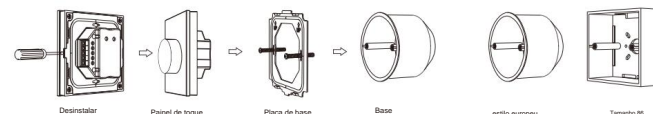


Diagrama de instalação:



Base típica como abaixo:

Função de botão

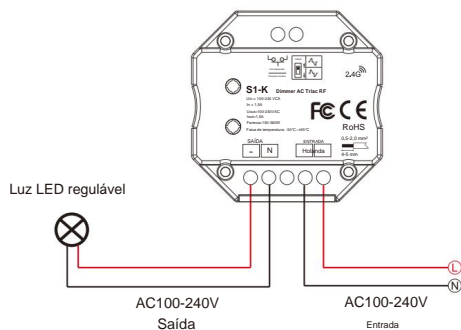
- Empurrar: Liga ou desliga a luz.
- Depois de acender a luz:
- Girar: Gire o botão para ajustar o brilho, 2,5 voltas, 50 níveis.
- Pressão longa (1-6s): Ajuste contínuo de brilho de 256 níveis.

Diagrama de fiação

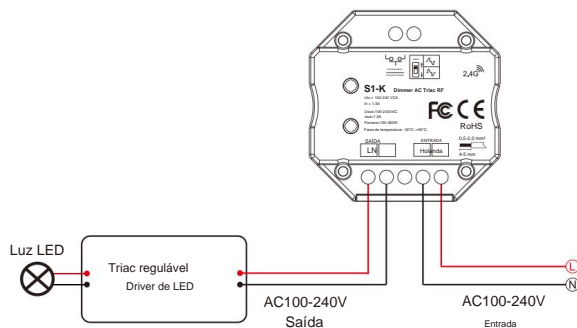


Cuidado: Certifique-se cuidadosamente de que todas as conexões e polaridades dos fios estejam corretas e seguras antes de ligar a energia, caso contrário, este controlador será danificado.

- Conecte-se com luz LED regulável



- Conecte com driver de LED regulável Triac



Nota: Ao calcular o número máximo de lâmpadas ou drivers de carga, os parâmetros de potência de entrada ou corrente de entrada de uma única lâmpada ou driver devem ser usados, os parâmetros de potência de saída não podem ser usados.

Além disso, a corrente máxima de surto do dimmer é 65A, a soma da corrente de surto de vários drivers de LED reguláveis não deve exceder 2 vezes. caso contrário, o produto ficará sobrecarregado e danificado.

Configuração de escurecimento da borda principal ou da borda final

Selecione dimmer de borda principal (fase direta) ou dimmer de borda final (fase reversa) de acordo com a luz LED ou driver regulável.



Forward-phase control dimmer (TRIAC)



Reverse-phase control dimmer



Cuidado: antes de ligar, você deve confirmar a seleção do dip switch.

Configuração de brilho mínimo

Pressione longamente a tecla Min set por 2s, a luz pisca 2 vezes, pronta para definir o brilho mínimo e, em seguida, pressione rapidamente a tecla Min set 1-6 vezes, para obter 6 min de brilho: 5%, 10%, 15%, 20%, 25 % ou 30%, a luz emitirá o brilho mínimo atual imediatamente, pressione e segure a tecla Min set por 2s ou espere 8s, saia do ajuste de brilho mínimo, a luz emitirá 100% de brilho automaticamente.

Tempo de ativação/desativação da luz

Pressione longamente a tecla Match 5s e, em seguida, pressione brevemente a tecla Match 3 vezes, o tempo de ativação/desativação da luz será definido para 3s, a luz indicadora piscará 3 vezes. Pressione longamente a tecla Match 10s, restaure o parâmetro padrão de fábrica, o tempo de ligar/desligar da luz também é restaurado para 0,5s.

Combine o controle remoto (três maneiras de combinar)

O dimmer do painel rotativo AC triac também pode combinar com o controle remoto de escurecimento RF (opcional). O usuário final pode escolher as formas adequadas de correspondência/exclusão. Três opções são oferecidas para seleção:

Usar a tecla Match

Correspondência: Pressione rapidamente a tecla Match, pressione imediatamente a tecla liga/desliga (controle remoto de zona única) ou tecla de zona (controle remoto de zona múltipla) do controle remoto. Excluir: pressione e segure a tecla Match por 5s para excluir todas as correspondências. A luz pisca 5 vezes significa que todos os controles remotos correspondentes foram excluídos.

Usar botão

Jogo: Acenda a luz, desligue, pressione imediatamente o botão por 5s, em seguida, pressione a tecla liga/desliga (controle remoto de zona única) ou a tecla de zona (controle remoto de zona múltipla) do controle remoto RF dentro de 5s. O indicador LED pisca rapidamente 3 vezes significa que a partida foi bem-sucedida.

Excluir: Acenda a luz, desligue, pressione imediatamente o botão por 10s para excluir todas as partidas, O indicador LED pisca rapidamente 6 vezes significa que todos os controles remotos correspondentes foram excluídos.

Usar reinicialização elétrica

Correspondência: Desligue e ligue a alimentação, repita novamente, pressione imediatamente a tecla liga/desliga (controle remoto de zona única) ou a tecla de zona (controle remoto de zona múltipla) 3 vezes no controle remoto. A luz pisca 3 vezes significa que a partida foi bem-sucedida.

Excluir: Desligue a energia e, em seguida, ligue-a, repita novamente, pressione imediatamente a tecla liga/desliga (controle remoto de zona única) ou tecla de zona (controle remoto de zonas múltiplas) 5 vezes no controle remoto. A luz pisca 5 vezes significa que todos os controles remotos correspondentes foram excluídos.