

## Dimmer do painel de vidro de toque AC Triac

### Modelo nº: S1-T

Painel de vidro sensível ao toque/deslizante de brilho/borda de ataque ou borda de fuga/controle remoto sem fio



#### Características

- Painel de vidro touch dimmer de corte de fase AC, saída de 1 canal.
- Para regular e ligar lâmpadas LED reguláveis de cor única, lâmpadas incandescentes e halógenas tradicionais.
- Painel de toque de vidro ultrassensível e de alta resistência com controle deslizante no meio.
- 256 níveis de 0-100% de escurecimento suave sem qualquer flash.
- Dimerização da borda de ataque ou da borda de fuga definida pelo interruptor DIP.
- Tempo de ativação/desativação da luz 3s selecionável.
- Compatibilidade com controle remoto de regulação de intensidade de zona única ou zona múltipla RF 2.4G.
- Proteção contra superaquecimento/sobrecarga, recuperação automática.
- Painel de vidro branco e preto disponível.

CE RoHS LVD

#### Parâmetros técnicos

Entrada e saída		Dados de escurecimento	
Tensão de entrada	AC100-240V	Sinal de entrada	Tecla de toque + RF 2,4 GHz
Voltagem de saída	AC100-240V	Distância de controle de RF	10m (espaço sem barreiras)
Corrente de saída	Máx. 1,5A	Nível de escurecimento	256 níveis
Potência de saída	150-360W	Faixa de escurecimento	0 -100%
Segurança e EMC		Ambiente	
Padrão EMC (EMC)	ETSI EN 301 489-1 V2.2.3 ETSI EN 301 489-17 V3.2.4	Temperatura de operação	Ela: -30 °C ~ +55 °C
Padrão de segurança (LVD)	EN 62368-1:2020+A11:2020	Temperatura da caixa (Máx.)	Tc +85 °C
Equipamento de rádio (VERMELHO)	ETSI EN 300 328 V2.2.2	Classificação IP	IP20
Certificação	Marcas: EMC, LVD, VERMELHO	Peso	
garantia		Peso líquido	0,186kg
garantia	5 anos	Peso bruto	0,239kg

#### Tipos de carga compatíveis

Tipo de carga	Carga máxima	Observações
Lâmpadas LED reguláveis	200W a 220V 100 W a 110 V	Devido à variedade de designs de lâmpadas LED, o número máximo de lâmpadas LED depende ainda mais do resultado do fator de potência quando conectado ao dimmer.
Triac regulável Drivers de LED	200W a 220V 100 W a 110 V	O número máximo permitido de drivers é 200W dividido pela potência nominal da placa de identificação do driver e certifique-se de que a corrente de pico não seja superior a 2 vezes 65A.
Iluminação incandescente, Lâmpadas halógenas de alta tensão	400W a 220V 200W a 110V	

#### Estruturas e Instalações Mecânicas

Chave DIP para seleção de corte de fase na borda inicial ou na borda final

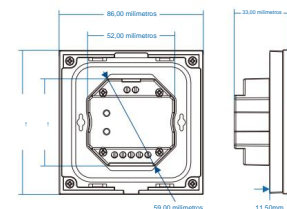
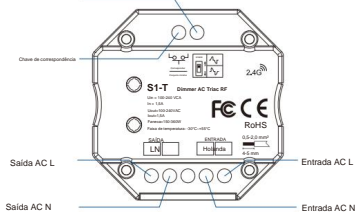
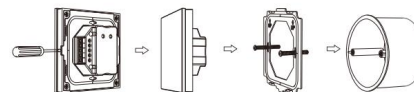


Diagrama de instalação:



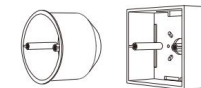
Destornillar

Painel de toque

Placa de base

Base

Base típica como abaixo:



estilo europeu

Tamanho B6

#### Função chave



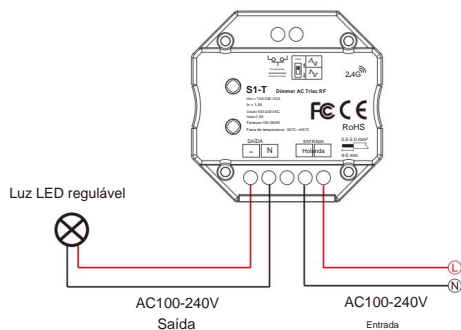
- Ligar/desligar a luz.
- Apague a luz após 20s.
- Brilho, 10 níveis.
- Jogue no modo dinâmico, velocidade de 6 níveis.
- Slide de brilho

## Diagrama de fiação

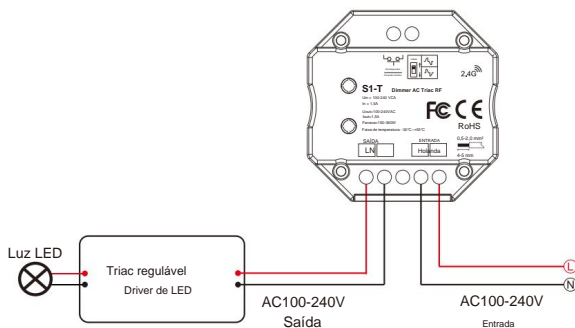


Cuidado: Certifique-se cuidadosamente de que todas as conexões e polaridades dos fios estejam corretas e seguras antes de ligar a energia, caso contrário, este controlador será danificado.

- Conecte-se com luz LED regulável



- Conecte com driver de LED regulável Triac



Nota: Ao calcular o número máximo de lâmpadas ou drivers de carga, os parâmetros de potência de entrada ou corrente de entrada de uma única lâmpada ou driver devem ser usados, os parâmetros de potência de saída não podem ser usados.

Além disso, a corrente máxima de surto do dimmer é 65A, a soma da corrente de surto de vários drivers de LED reguláveis não deve exceder 2 vezes. caso contrário, o produto ficará sobrecarregado e danificado.

## Configuração de escurecimento da borda principal ou da borda final

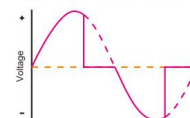
Selecione dimmer de borda principal (fase direta) ou dimmer de borda final (fase reversa) de acordo com a luz LED ou driver regulável.



## Forward-phase control dimmer (TRIAC)



## Reverse-phase control dimmer



Cuidado: antes de ligar, você deve confirmar a seleção do dip switch.

## Configuração de brilho mínimo

Pressione longamente a tecla Min set por 2s, a luz pisca 2 vezes, pronta para definir o brilho mínimo e, em seguida, pressione rapidamente a tecla Min set 1-6 vezes, para obter 6 min de brilho: 5%, 10%, 15%, 20%, 25% ou 30%, a luz emitirá o brilho mínimo atual imediatamente, pressione e segure a tecla Min set por 2s ou espere 8s, saia do ajuste de brilho mínimo, a luz emitirá 100% de brilho automaticamente.

## Tempo de ativação/desativação da luz

Pressione longamente a tecla Match 5s e, em seguida, pressione brevemente a tecla Match 3 vezes, o tempo de ativação/desativação da luz será definido para 3s, a luz indicadora piscará 3 vezes. Pressione longamente a tecla Match 10s, restaure o parâmetro padrão de fábrica, o tempo de ligar/desligar da luz também é restaurado para 0,5s.

## Combine o controle remoto (três maneiras de combinar)

O dimmer do painel rotativo AC triac também pode combinar com o controle remoto de escurecimento RF (opcional). O usuário final pode escolher as formas adequadas de correspondência/exclusão. Três opções são oferecidas para seleção:

## Use a tecla Match

Correspondência: pressione rapidamente a tecla de correspondência, pressione imediatamente a tecla liga/desliga (controle remoto de zona única) ou tecla de zona (controle remoto de zona múltipla) do controle remoto.

Excluir: pressione e segure a tecla de correspondência por 5s para excluir todas as correspondências. A luz pisca 5 vezes significa que todos os controles remotos correspondentes foram excluídos.

## Use a tecla liga/desliga

Match: Acenda a luz, desligue, pressione imediatamente a tecla On/Off do painel por 5s, em seguida, pressione a tecla liga/desliga (controle remoto de zona única) ou a tecla de zona (controle remoto de zona múltipla) do controle remoto RF dentro de 5s. O indicador LED pisca rapidamente 3 vezes significa que a partida foi bem-sucedida.

Excluir: Acenda a luz, desligue, pressione imediatamente a tecla Liga/Desliga do painel por 10s para excluir todas as correspondências, o indicador LED pisca rapidamente 6 vezes significa que todos os controles remotos correspondentes foram excluídos.

## Use Power Restart Match: Desligue

a energia e, em seguida, ligue-a, repita novamente, pressione imediatamente a tecla liga/desliga (controle remoto de zona única) ou a tecla de zona (controle remoto de zona múltipla) 3 vezes no controle remoto. A luz pisca 3 vezes significa que a partida foi bem-sucedida.

Excluir: Desligue e ligue a alimentação, repita novamente, pressione imediatamente a tecla liga/desliga (controle remoto de zona única) ou a tecla de zona (controle remoto de zona múltipla) 5 vezes no controle remoto. A luz pisca 5 vezes significa que todos os controles remotos correspondentes foram excluídos.