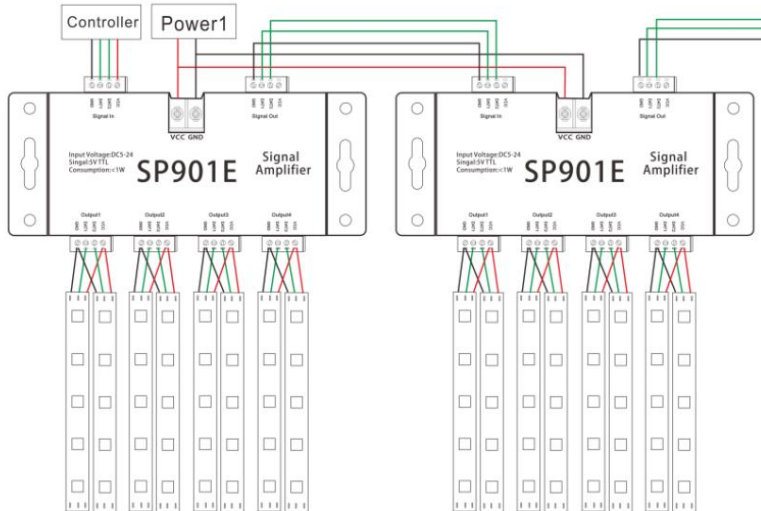
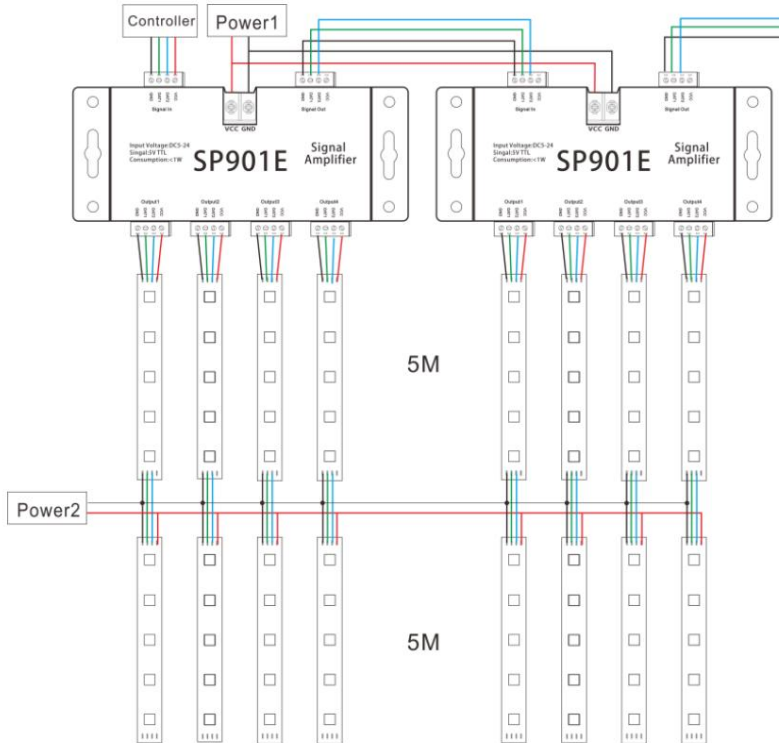


Instruções de operação do amplificador de sinal SP901E

1. Recursos:

1. Ampla faixa de tensão de trabalho DC5V ~ 24V;
2. Compatível com todos os tipos de sinal 5V-TTL;
3. Pode ser conectado em cascata com vários amplificadores.

2. conexão de fio:



3. Cuidado:

1. As tensões de entrada e saída são iguais, se o LED do cliente não for compatível com a tensão de saída, o cliente precisa alimentar o LED separadamente e conectar o eletrodo negativo ao GND do amplificador;
2. A corrente através do amplificador é limitada, quando a corrente de consumo é enorme, o cliente precisa aumentar adicionalmente a fonte de alimentação.